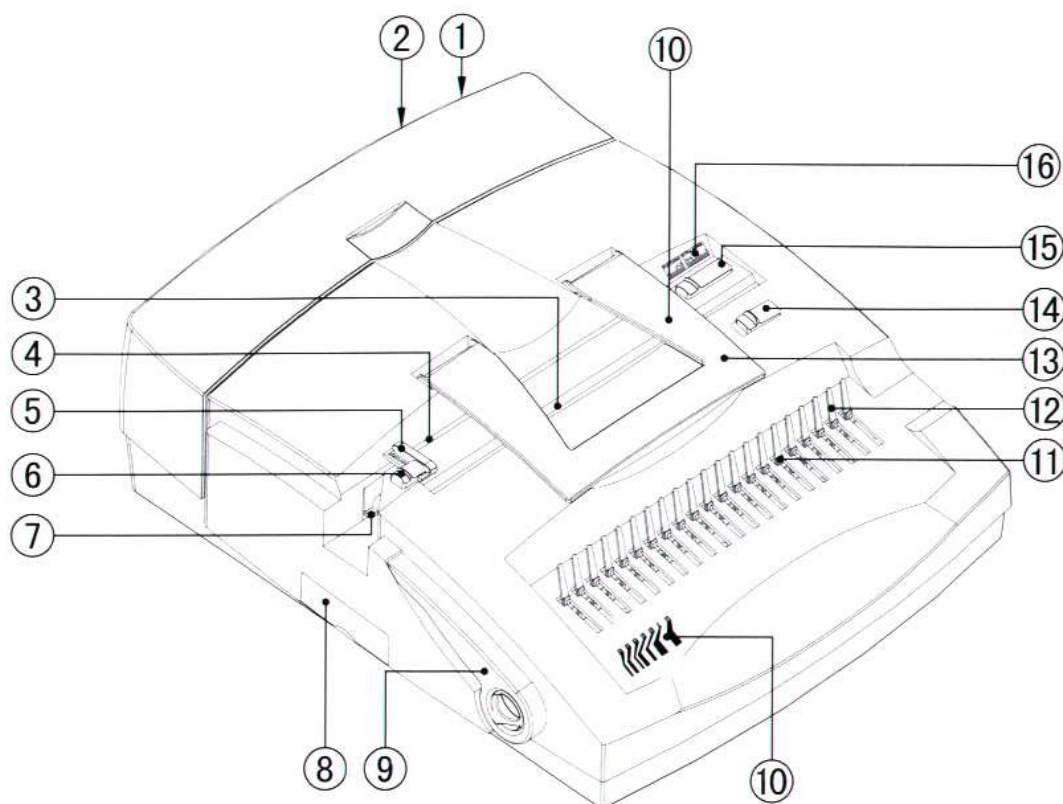


DSB - Návod k obsluze Model CB – 3000



Popis součástí

1. Kolébkový spínač Zapnuto/Vypnuto (I/O): proud je zapnutý nebo vypnutý
2. Zabezpečení: zvláštní pojistka pro výměnu v případě krátkého řezu
3. Děrovací otvor (na přední straně): pro děrování 4 (1/3) kulatých dírek
4. Děrovací otvor (na zadní straně): pro US – americkou rozteč 21 kružkového plastového hřebene
5. Vodítko děrovacího otvoru: posunutím dopředu pro děrování dírek US – americké rozteče 21, posunutím dozadu pro děrování dírek 4 (1/3) a extra velký papír
6. Zarážka papíru (stránek): při přepojení **doleva pro A4** nebo **doprava pro dopisní** velikost formátu.
7. Kovový kolík: vodící kolík pro děrování extra velkého papíru.
8. Odpadová nádobka: shromáždí odpadové papírové štěpiny (**VAROVÁNÍ!! Zajistěte časté vyčištění nádobky na odpadky. Přeplněná odpadová nádobka by mohla způsobit zadření děrování a poškození stroje.**)
9. Páka otevření plastového hřebenu: zatáhnutím za páku otevřete plastový hřeben,
10. Vodítko plastového hřebenu: určující velikost vázacího hřebenu pro váš dokument.
11. Kovové háčky: otvírají plastový hřeben zachycením prstových kroužků
12. Kovové prsty, držící hřeben: pro držení plastového hřebenu pro otevření
13. Držák papíru: dobře podrží dokument, který má být děrován
14. Přepínač děrovače: zmáčknout přepínač pro každé děrování.
15. Vodítko okraje papíru: levé nebo pravé, 2 nastavitelné stupně děrovací hloubky.
16. Vodítko extra velkého papíru: liniové vodítko pro formáty A3 a B4.

Stroj je určený pro vázání s použitím plastových vázacích hřebenů 6 - 51 mm. Z následující tabulky můžete určit vhodnou velikost vázacího hřebenu pro počet listů, které vážete. **Pozor: standard papíru je 80 g/m².**

Průměr vázacího hřebenu	6	8	10	12	14	16	20	22	25	28	32	38	44	50
Maximální počet listů	25	45	65	95	125	145	175	210	240	270	310	375	440	500

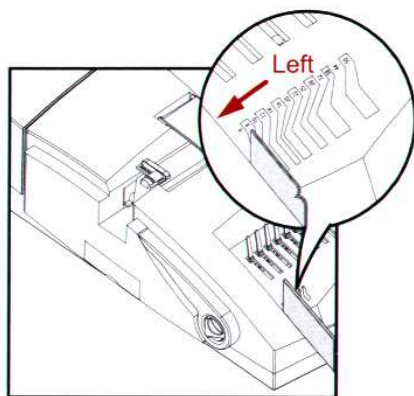
Všeobecné poznámky

Přístroj se automaticky zastaví, když je odpadová nádobka (8) plná. Toto je signalizováno akusticky. V takovém případě vyprázdněte nádobku okamžitě. Pak můžete provádět děrování.

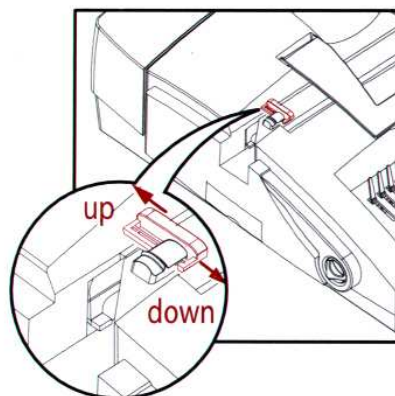
Nejprve byste měli uskutečnit vzorové děrování s použitím odpadového papíru, Pamatujte si, že maximální děrovací kapacita je 25 listů. Tato specifikace se vztahuje na 80-ti gramový papír (odpovídá tloušťce obchodního kopírovacího papíru). Děrování průhledného filmu a lepenkových zadních stran by mělo být jednotlivě.

Na přední stěně je nakreslena stupnice, se kterou můžete určit tloušťku dokumentu, který má být vázáný. (vodítko plastového hřebenu (10)). Proto můžete snadno vybrat vázací hřeben se správnou šíří.

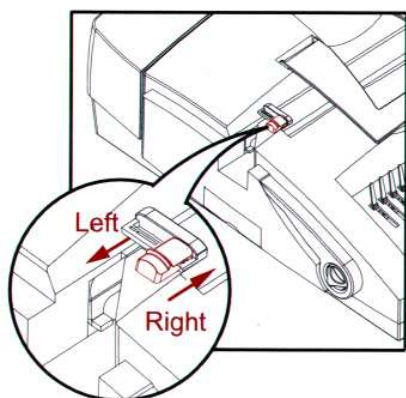
Před děrováním a vázáním



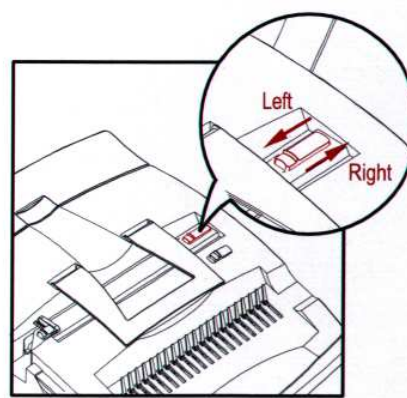
Obrázek – 1: (výběr velikosti).
Držte svůj dokument pevně přímo. Vyrovnajte levý konec, abyste dostali správné změření tloušťky dokumentu a vybrali správný plastový hřeben.



Obrázek – 2. (výběr děrovací štěrbin)
Posuňte vodítko děrovací štěrbin (5) (část červené oblasti) nahoru pro děrování dírek A4, LTR (dopisní), US – americké rozteče. Posuňte vodítko děrovací štěrbin (5) dolů pro děrování extra velkých papírů (A3 ... atd.).

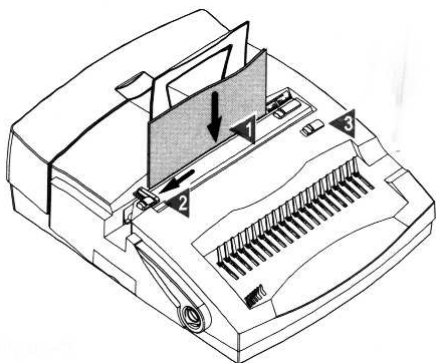


Obrázek – 3 (Zarážka papíru (stránek))
Posuňte zarážku papíru (stránek) (6) doprava pro děrování papíru LTR (dopisního), seřídte linii LTR. Posuňte zarážku papíru (stránek) (6) doleva pro děrování papíru A4, seřídte linii A4.



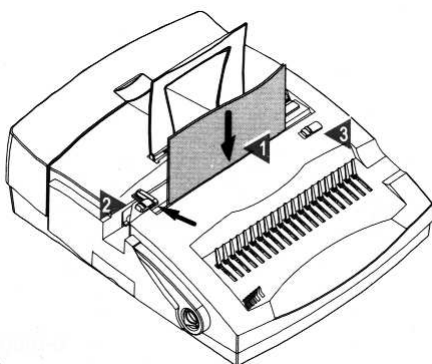
Obrázek – 4 (výběr hloubky děrování)
Posuňte knoflík vodítka okraje papíru (15) doleva pokud zvolíte plastový hřeben o průměru 6 – 12 mm. Posuňte knoflík vodítka okraje papíru (15) doprava pokud zvolíte plastový hřeben o průměru 14 – 51 mm.

Děrování papíru ve formátu A4 nebo LTR (dopisního)



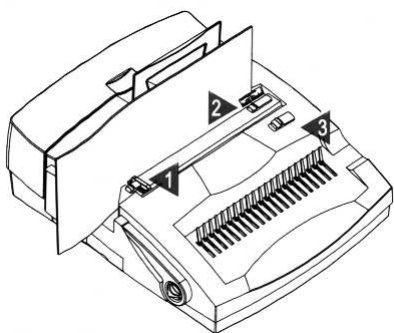
1. Vložte listy do děrovacího otvoru (4).
2. Zarovnejte vlevo do zarážky papíru (stránek) (6):
3. Zatlačte přepínač děrovače (14) **zleva doprava**.

Děrování děr pro kroužkový vazač.

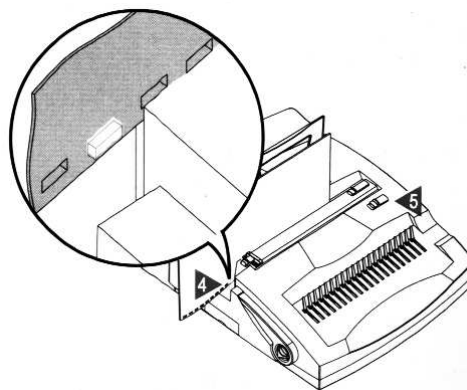


1. Vložte listy do děrovacího otvoru (3).
2. Zarovnejte vlevo do zarážky papíru (stránek) (6):
3. Zatlačte přepínač děrovače (14) **zleva doprava**.

Děrování papíru ve formátu přesahujícím A4

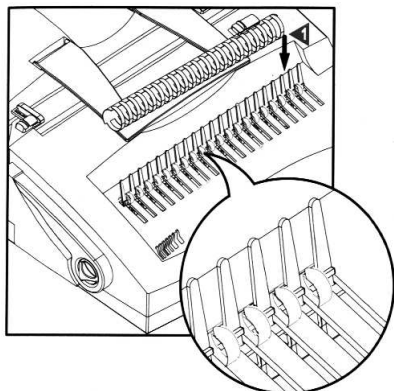


1. Posuňte vodítko děrovacího otvoru (5) **dozadu**.
2. Vyrovnajte listy **na linii A3 nebo B4**.
3. Zatlačte přepínač děrovače (14) **zleva doprava**.



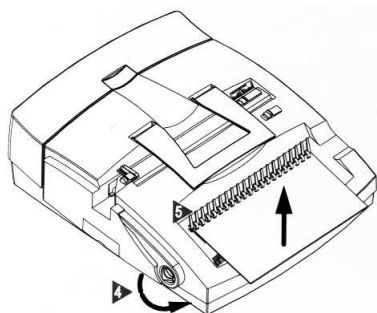
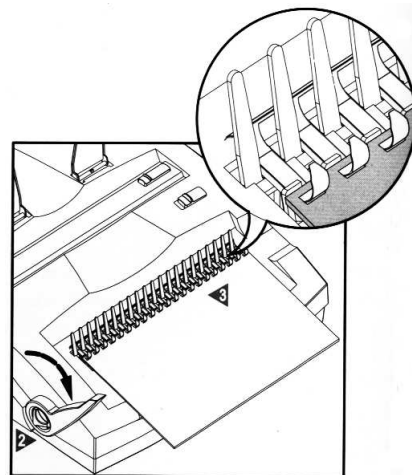
4. Obratě naděrované listy, vložte **třetí** děrovanou díрку **na pravém konci** na prodloužený kovový kolík (7) (část **červené oblasti**). Zbývají **dvě** dírky na pravé straně prodlouženého kovového kolíku (7).
5. Zatlačte přepínač děrovače (14) **zleva doprava**.

Vázání



1. Vložte plastový vázací hřeben na kovové prsty, držící hřeben (12) se stranou, která má být otevřená nahoru.

2. Zatáhněte páku otevření plastového hřebenu (9) dosti daleko dopředu tak, že vázací hřeben je široce otevřený.
3. Položte papír přes prsty hřebenu.



4. Pro zavření vázacího hřebenu zatlačte páku otevření plastového hřebenu (9) do původní pozice.
5. Odeberte svázaný dokument.

Nastavení hloubky děrování (viz obrázek 4)

Posuňte vodítko okraje papíru (15) do levé pozice (v pohledu zepředu) pro dokumenty s vázacími hřebeny až do 12 mm. Toto nastavení odpovídá standardnímu nastavení.

Nastavte vodítko okraje papíru (15) do pravé pozice (v pohledu zepředu) pro dokumenty s vázacími hřebeny více než 12 mm. Velká děrovací hloubka zabrání natržení vázaného dokumentu.

Velikost vázacího hřebenu	6 - 12	14 – 51
Vodítko děrovacího ostří	2.5 mm	4.5 mm

Děrování a vázání listů dokumentu

Vyberte dostatečnou velikost plastového vázacího hřebenu podle množství papíru (viz vodítko plastového hřebenu (10)) (viz obrázek -1).

Vložte plastový vázací hřeben do kovových prstů, držících hřeben (12) otevřenou stranou nahoru a uzamkněte ho.

Kroužky jsou otevřeny kovovými háčky (11) hřebenu pomalým tažením vázacího hřebenu dopředu. Zastavte, když je vázací hřeben dosti otevřen. Vázací hřeben zůstává ve zvolené pozici.

Zvedněte držák papíru (13) nahoru.

Vložte listy, které chcete děrovat vyrovnané doleva k zarážce papíru (stránek) (6) a zatlačte je přímo do děrovacího otvoru (3). Boční zarážka je ručně nastavitelná na různé formáty. Můžete použít

zarážku pro 21 kroužkové děrování nebo pro 4-násobné děrování posunutím vodítka děrovacího otvoru dopředu nebo dozadu.

Zatlačte přepínač děrovače (14) zleva doprava pro elektrické děrování listů Vašeho dokumentu.

Vložte naděrované listy do otevřeného vázacího hřebenu ve správném pořadí.

Uzavřete vázání uvolněním zamykací páky. Pak můžete vyjmout svázaný dokument.

Děrování papíru nad formát A4

Vložte již naděrovanou stránku do děrovacího otvoru takovým způsobem, že můžete zatlačit jednu z dírek přes kovový kolík (7) na nižším konci otvoru. To zaručuje, že všechny dírky mají stejnou vzdálenost. (Viz obrázek 8).

Nyní naděrujte zbytek celé děrované šířky.

Výměna stránky již svázaného dokumentu

Umístěte plastový vázací hřeben (dokument s písmem směřujícím kupředu) na kovové prsty držící hřeben (12). Zatáhněte plastový vázací hřeben se svázaným dokumentem mezi kovové prsty držící hřeben (12) a zaklesněte je do kovových háků (11).

Stiskněte vázací hřeben opatrně dozadu až se plastový vázací hřeben mírně otevře.

Můžete odstranit nebo vyměnit listy když se spirálovité prsty otevřely přibližně na 4 - 5 mm

Pak zavřete plastový vázací hřeben zatlačením páky otevírající plastový hřeben (9).

Vyprázdnění nádoby na odpadky

Zazní-li dlouhý alarm, musíte vyprázdnit nádobku na odpadky (8) .

Vyjměte zcela nádobku na odpadky (8). Vyprázdněte zcela odpadní konfety.

Zasuňte nádobku na odpadky (8) zpět do stroje.

(VAROVÁNÍ! Přeplněné odpadní konfety v nádobce by mohly způsobit zadření děrování a poškození stroje.)

Údržba a péče

Měli byste pravidelně vyprázdnovat nádobku na odpadky (8).

Filmy nebo lepenka by měly být děrovány odděleně.

Používejte zařízení jen pro děrování papíru, lepenky a ochranných listů.

Prosím vyměňte pojistku na zadní straně zařízení, pokud dojde k přeroušení chodu.

2 gumové nohy jsou připojeny k zadní straně za účelem uložení zařízení používajícího malý prostor.

Umístěte je pozorně na tyto nohy při ukládání.

Elektrické bezpečnostní pokyny

Umístěte stroj blízko k pohodově přístupné síťové zásuvce .

Při připojování ke zdroji energie, zajistěte že stroj je připojen do řádně uzemněné zásuvky.

Nikdy neuvádějte strojek do činnosti v lokalitách, kde je nebezpečí vniknutí vody nebo další kapaliny.

Zabezpečte, že hlavní přívodní kabel není vadný nebo opotřebovaný.

V případě stavu nouze, vyjměte síťovou zástrčku ze zásuvky,

Nepokoušejte se o překročení maximálního děrovacího množství, udaného v návodech k obsluze.

Vždy odpojte stroj od sítě při čištění. Pro vyčištění jednoduše utírejte vnější skříňku mokrou látkou.

Nepokoušejte se dělat opravy stroje. Servis by měl být prováděný pouze kvalifikovaným technikem.

Technická data

Model čís.	CB-3000
Provozní metoda	Elektrická
Děrovací otvory	US – americká rozteč + kulaté dírky
Velikost papíru	A4, dopisní a extra velké až do šířky 420 mm
Vodítka okraje	Nastavitelné ve dvou stupních (2.5 mm / 4.5mm)
Děrovací kapacita	25 listů (papír 80 g/m ²), 2 listy PVC 0,20 mm
Velikost vázacího hřebenu	6 mm – 51 mm (500 listů)
Zavádění papíru	Svislé
Linie vodítka papíru	Nastavitelná (A4, LTR (dopisní), A3, B4)
Čistá váha	16,5 kg
Rozměry	440x530x295 (ŠxHxV)