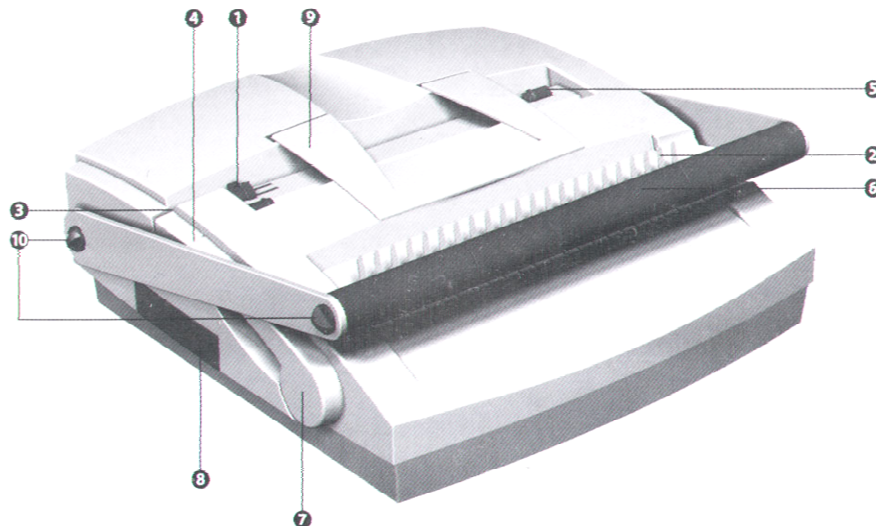


## Návod na obsluhu plastového vazače CB - 230



### Všeobecná upozornění

Při prvním vysekávání by jste měli použít odpadový papír, aby jste mohli vykonat zkušební výseky a získat praxi. Vrchní průhlednou fólii a zadní kartónovou stranu vysekávejte zvlášť. Na čelním panelu je nakreslená stupnice, pomocí které můžete stanovit tloušťku vázaného dokumentu (míra pro měření tloušťky papíru). Takto můžete snadno zvolit hřbet vazby se správnou šířkou.

### Vysekání a svázání listů Vašeho dokumentu

2. Zvolte přiměřené množství papíru (max. 20 listů 80 g/m<sup>2</sup>), dostatečně velký plastový vázací hřbet (viz míra pro měření tloušťky papíru).
3. Vložte plastový vázací hřbet s otevřenou stranou nahoru do kovového hřebene.
4. Zatímco pomalu tlačíte zadní vázací otvírač dozadu, otevřou se prstence přes kovové háky hřebene. Když je vázací hřbet dostatečně otevřený, setrvejte v této otevřené poloze. Hřbetový otvírač vazače setrvá ve Vámi zvolené poloze.
5. Vyklopte opěrku na papír nahoru.
6. Vložte listy, které chcete vysekat, zarovnejte zleva na doraz a posuňte je do vysekávací šachty. Boční doraz je manuálně nastavitelný na různé formáty. Pohybem fixačního kolíku vpřed nebo vzad použít pro 21 prstencové děrování a nebo pro čtyř-přehrádkové děrování.
7. Silně oběma rukama stiskněte madlo vysekávací páky dolů, abyste mohli vysekat listy Vašeho dokumentu.
8. Vložte vysekané listy ve správném pořadí do otevřeného vázacího hřbetu.
9. Uvolněním fixační páky uzavřete svázání. Lehkým posunem vpravo můžete svázaný dokument odebrat.

## **Vyseknutí listů většího formátu než A4**

2. Na levé straně vazače uvolněte dva šrouby (10).
3. Odeberte delší část páky od vazače.
4. Vysekávací páku je možné obsluhovat jenom jednou rukou.
5. Vložte právě vyseknutou stranu do vysekávací šachty tak, aby jste mohli stisknout jednu z děr nad kovovým kolíkem na dolním konci šachty. Takto se zajistí, že všechny díry budou mít stejnou vzdálenost.
6. Vysekejte teď zbytek celkové děrovací šířky.
7. Když jste hotovi, sešroubujte vysekávací páku opět dohromady.

## **Výměna listů ve Vašem svázaném dokumentu**

1. Vložte plastový vázací hřbet (dokument s popsanou stranou čelem k sobě) do kovového hřebene. Zasuňte plastový vázací hřbet se svázaným dokumentem mezi kovové zuby a zavěste ho lehkým pohybem doleva do kovových háků.
2. Stiskněte hřbetový otvírač vazače opatrně dozadu, až se plastový hřbet zlehka otevře.
3. Když se spirálové prsty otevřou asi na 4-5 mm, můžete listy vybrat nebo vyměnit.
4. Potom uzavřete plastový vázací hřbet tak, že potáhnete hřbetový otvírač vazače dopředu.

## **Nastavení hloubky vysekávání**

2. Pro dokumenty s vázacím hřbetem do 12 mm nastavte spínač do levé polohy (při pohledu zepředu). Toto nastavení odpovídá standardnímu nastavení.
3. Pro dokumenty s vázacím hřbetem větším než 12 mm nastavte spínač do pravé polohy (při pohledu zepředu). Větší hloubka výseku zabrání vytrhávání svázaného dokumentu.

## **Servis a údržba**

1. Zásuvka pro odpad z vysekávání (6) pravidelně vyprazdňuje.
2. Fólie a kartón vysekávejte prosím len jednotlivě.
3. Vazač používejte jen pro vysekávání papíru, kartónu a krycí fólie.